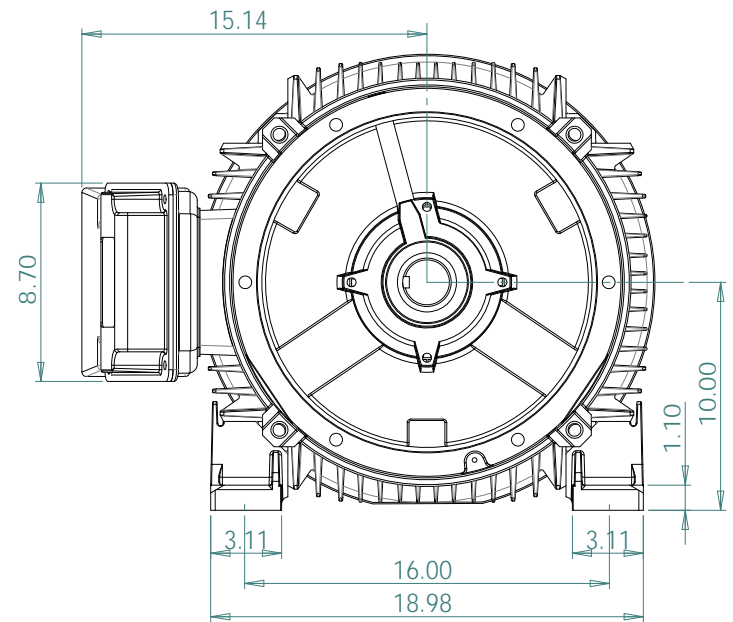


SECTION A-A
SCALE 1 : 2



**BROOK
CROMPTON**

WP-DF405TS

A3

SHEET

www.brookcrompton.com